

# Série MD-CH

niveleur monté-sur-rive hydraulique

**BLUE GIANT**®

## Système hydraulique haute performance... ...facilité d'emploi au toucher d'un bouton.

### Caractéristiques

- Rampe et lèvre actionnées par moyen de deux cylindres hydrauliques sans entretien
- Plaque d'accès pour transition fluide
- Commande à bouton-poussoir unique NEMA4 montée à distance, pour facilité d'emploi
- Équipement pré-monté avec les cylindres et le moteur
- Moteur à tension double 115/230/1/60, 1 CV
- Trou de levage dans la lèvre permettant une manipulation rapide et facile pour l'installateur

### Intégrité structurelle

- Plaques pour la rampe et la lèvre fabriquées de tôle antidérapante de très haute qualité avec limite minimum d'élasticité de 50,000 psi (3515 kilo/cm)
- Poutre arrière robuste 3/8" x 6" (9.5mm x 152mm)
- Axes de charnière monoblocs continus en avant et en arrière pour solidité et durabilité améliorées
- La lèvre biseautée aide à protéger les charges, ainsi que les roues et les systèmes de virage des chariots élévateurs
- Deux (2) butoirs moulés boulonnés à des blocs d'extension en acier, pour protéger le bâtiment et le quai des dommages

### Fonctionnement

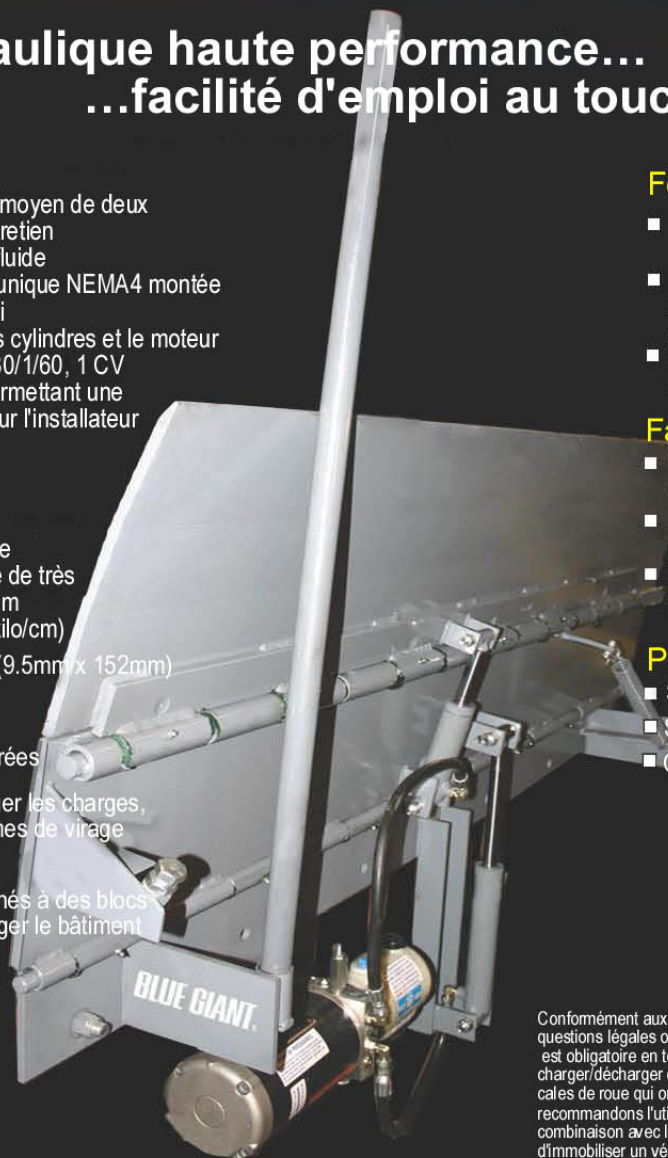
- Facile à déployer, effort minime, le préposé maintient un contrôle continu
- Portée de service de 5" (127mm) au-dessus et 5" (127mm) au-dessous du niveau du quai
- Se range automatiquement sur le départ du camion

### Facilité d'entretien

- Poste de commande à bouton-poussoir avec bouton de réinitialisation externe
- Embouts de graissage pour minimiser les frottements
- Poignée en option pour utiliser comme béquille d'entretien (illustrée)

### Produits Connexes

- Systèmes de retenue de véhicule
- Systèmes de feux de communication
- Cales de roue



Conformément aux exigences de l'OSHA et l'ANSI, et pour minimiser les questions légales ou d'assurance, l'utilisation des cales de roue (au moins) est obligatoire en tout temps quand on utilise de l'équipement au quai pour charger/décharger des véhicules. Cependant, à cause du coût élevé des cales de roue qui ont une courte vie utile et leur efficacité limitée, nous recommandons l'utilisation d'un système de retenue de véhicule en combinaison avec les cales de roue comme la méthode acceptée d'immobiliser un véhicule au quai. Blue Giant offre la meilleure technologie dans les systèmes de retenue de véhicule manuels et/ou hydrauliques. Maximisez la sécurité de votre personnel tout en fournissant votre compagnie avec une aire de chargement moderne et sûre.

Le niveleur monté-sur-rive hydraulique Série MD-CH de Blue Giant est idéal quand une installation en fosse n'est pas réalisable, ou quand des camions avec hauteur de plateau standard sont desservis au quai de chargement. La Série MD-CH est facilement installée sur le front du quai, fournissant une unité efficace avec rangement automatique, facile à utiliser avec le toucher d'un bouton.



Position rangée de repos



Vue d'avant



Vue isométrique

# SÉRIE MD-CH

## NIVELEUR MONTÉ-SUR-RIVE HYDRAULIQUE

Monté-sur-rive hydraulique modèle \_\_\_\_\_, avec grandeur nominale \_\_\_\_\_ de largeur x \_\_\_\_\_ de longueur, fourni par la Corporation d'Équipement Blue Giant, 85 Heart Lake Road South, Brampton (Ontario) Canada L6W 3K2.

### Caractéristiques standard de construction

- Lèvre de 15" (381mm) avec rebord biseauté
- Deux cylindres hydrauliques (rampe et lèvre)
- Commande à bouton-poussoir NEMA4, 3½" l x 6" H x 4" p (89mm x 152mm x 102mm)
- Moteur à tension double 115/230/1/60, 1 CV  
- Courant à pleine charge = 12.6/6.3
- Processus de soudage conforme aux normes A.W.S.D.1.98
- Rampe et lèvre fabriquées avec de l'acier haute résistance à la traction
- Plaque antidérapante quadrillée 4-sens
- Trou dans la lèvre pour facilité de manipulation et d'installation
- Deux (2) butoirs moulés 10" (254mm) l x 13" (330mm) H x 4" (102mm) P, montés sur des blocs robustes

### Système d'opération hydraulique

Cyclage silencieux, fiable et fluide.

1. Maintenez une pression constante sur le bouton-poussoir.
2. La rampe se lève en position verticale.
3. Relâchez la pression sur le bouton-poussoir, la lèvre s'étend automatiquement sur la remorque.

### Fonctionnement de la lèvre

La lèvre s'étend automatiquement lorsque l'unité est abaissée sur le plateau du camion, et retourne automatiquement en position de repos sur le départ du camion. La longueur de la lèvre sera au moins 15".

### Compensation verticale automatique et déplacement

L'unité fournit une transition de 5" au-dessus et au-dessous du niveau de quai.

### Compensation latérale automatique

Rampe fléchissante afin de compenser pour des plateaux de camion inclinés (non nivelés).

### Capacité nominale

- 30,000 lbs.  
(13,636kg)

### Options

- Lèvre de 17" (432mm)  Lèvre plate
- Poignée pour utiliser comme béquille d'entretien

### Facilité d'entretien

- Embouts de graissage

### Finition et couleur

- Unité peinte grise

MODÈLE	CAPACITÉ	PLATEFORME (l x L)
<input type="checkbox"/> MDC7230H	30,000 lbs. (13,636 kg)	72" x 27" (1829mm X 686mm)
<input type="checkbox"/> MDC7830H		78" x 27" (1981mm X 686mm)
Pour convertir les dimensions en mm, multipliez pouces par 25.4. Pour convertir en kg, divisez lbs. par 2.2.		

### Garantie

Garantie standard d'un (1) an sur les pièces et la main-d'œuvre à partir de la date d'expédition. Garanties sujettes aux limitations standard de responsabilité. Veuillez consulter les garanties de Blue Giant au <http://www.BlueGiant.com> pour tous les détails sur les garanties et l'enregistrement des produits.

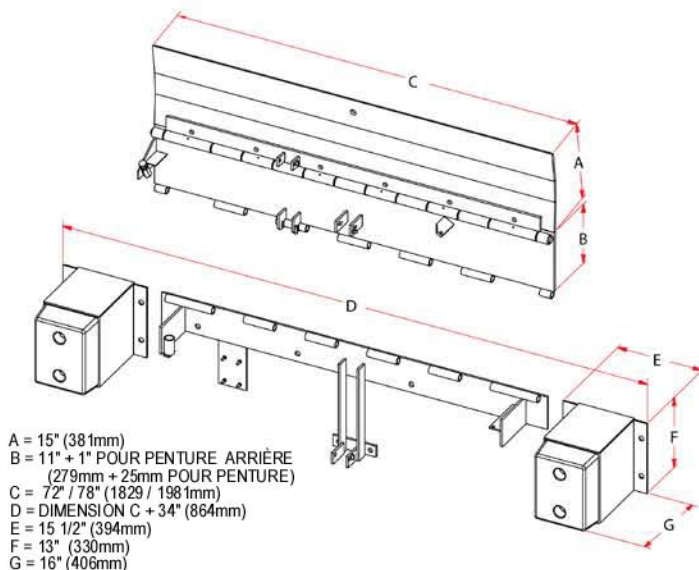
### Accessoires d'installation

- Plaques d'accès
- Plaques de montage
- Canal de coulage 8"

### Produits Connexes en Option

- Systèmes de retenue de véhicule
- Systèmes de communication
- Cales de roue

### Dimensions nominales



- Note:**
- 1- Cornière encastrée d'au moins 8" (203mm) recommandée pour le coulage du béton, installée par d'autres. Certains composants ne sont pas illustrés. Ancrages non inclus.
  - 2- Portée de service réduite par 2" (51mm) avec une lèvre de 17" (432mm) et/ou une lèvre plate.



85 Heart Lake Road South  
Brampton, Ontario, Canada L6W 3K2  
Téléphone: 905-457-3900  
Télécopieur: 905-457-2313  
[www.BlueGiant.com](http://www.BlueGiant.com)

CONCESSIONNAIRE  
AUTORISÉ

### CORPORATION D'ÉQUIPEMENT BLUE GIANT

BLUE GIANT offre une gamme complète d'Équipement de Quai incluant Niveleurs de Quai, Systèmes de Retenue, Sas d'Étanchéité et Abris, et Solutions de Manutention. Spécifications sujettes à changement sans préavis conformément à notre programme continu d'amélioration de nos produits. Communiquer avec BLUE GIANT pour plus d'information. Certaines caractéristiques illustrées peuvent être optionnelles dans certaines régions.